

JUNG PUMPEN SIMER

VLAKZUIGENDE POMP

- Vlakafzuigend tot een restwaterniveau van 2 mm
- Robuuste aluminium behuizing met poedercoating
- Zelfontluchtend al vanaf een waterstand van 5 mm
- Motormantelkoeling
- Vervangbare motorkabel
- Toebehoren: elektrodeschakeling voor automatische pompbesturing



GEBRUIK

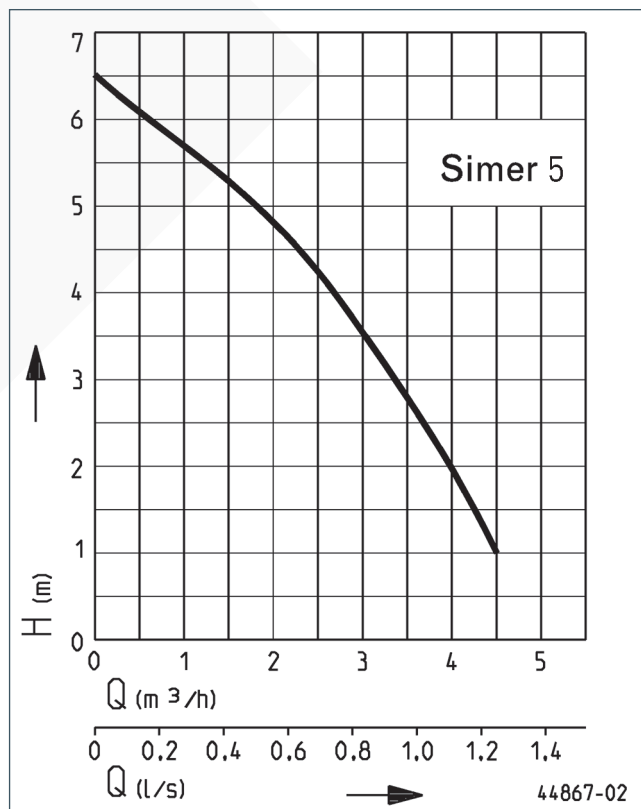
De Simer pomp is een robuuste pomp voor het leegpompen van kelders, platte daken, tennisbanen of zwembaden. Deze pomp kan echter ook worden ingezet voor afzuigen bij boor- en betonsnijwerkzaamheden. De pomp zuigt het ongewenste water snel en probleemloos af tot een restwaterniveau van 2 mm. Al vanaf een waterstand van 5 mm begint de pomp met het afvoeren van water.

De afneembare zeef met een maasbreedte van 2 mm beschermt de hydraulica betrouwbaar tegen grof materiaal. Dankzij de variabele slangpilaar verloopt de aansluiting gemakkelijk en snel.

Een vaste opstelling in de gebouwriolering of toepassing als terugstromings beveiliging wordt niet geadviseerd. Hiervoor verwijzen we naar onze pompseries U3K tot en met U6K.

De pomp wordt door de elektrodeschakeling Simer Level Control automatisch ingeschakeld vanaf een waterstand van ca. 7 mm.

CAPACITEIT



Type	Opvoerhoogte H [m]	1	2	3	4	5	6
Simer 5	Capaciteit Q [m³/h]	4,3	3,8	3,3	2,6	1,7	0,6

Constructiewijzigingen voorbehouden - capaciteitstolerantie conform ISO 9906

JUNG PUMPEN SIMER

VLAKZUIGENDE POMP

LEVERINGSOMVANG

Pomp met slangaansluiting 1/2" - 3/4" - 1" (13-19-25 mm),

kabel en stekker

MECHANISCHE GEGEVENS

Pomp	verticaal eentraps	Waaier	Vortexwaaier, gegoten zink
Lager	Kogellager, vetgesmeerd	Motorbehuizing	Aluminium
Oliekamer	ja	Geschikt voor onderdompe- ling	ja
Afdichting aan mediumzijde	Glijringafdichting	Perszijde	1 1/4"
Droogloopveilig	ja	Gewicht	5,2 kg

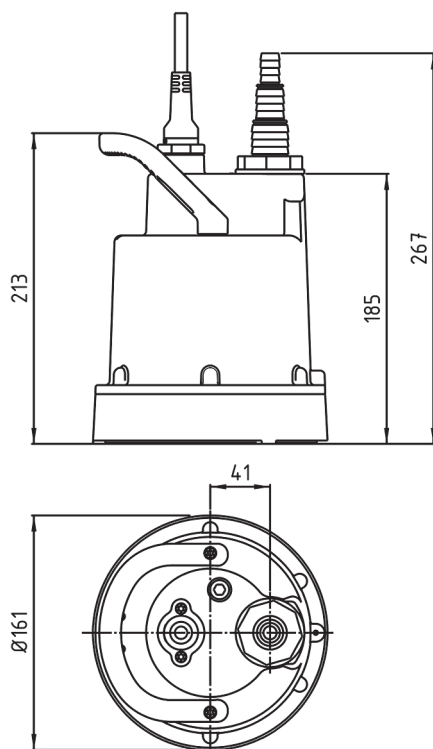
ELEKTRISCHE GEGEVENS

Spanning	1/N/PE~230 V	Isolatieklasse	B
Motorvermogen P1	190 W	Wikkelingsthermostaat	ja
Netsnoer	10m H07RN8-F	Motorbeveiliging	geïntegreerd
Draden	3G1,0	Stekker	Schuko
Beveiligingsklasse	IP 68		

SIMER

Type	Art.-Nr.
Simer 5	OD6601G-05

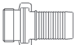
Hoofdafmetingen




JUNG PUMPEN SIMER

VLAKZUIGENDE POMP

MECHANISCHE TOEBEHOREN

			Art.-Nr.
	1 Snelkoppeling		
	Snelkoppeling	1¼" (DN 32) Messing, voor mobiele plaatsing	JP00327

ELEKTRISCHE TOEBEHOREN

			Art.-Nr.
	a Niveauopnemer		
		Simer Level Control (ON 7 mm / OFF 2 mm)	JP46884

JUNG PUMPEN SIMER
VLAKZUIGENDE POMP