

## JUNG PUMPEN COMPLI 400 FECALIËN-OPVOERINSTALLATIES

- Aansluitklaar klemflens
- Geschikt voor onderdompeling • Reservoir van PE ca. 64 l
- Extra inlaten verticaal/  
horizontaal • Vortexwaaier
- In hoogte verstelbare • Smart home mogelijkheid



### GEbruIK

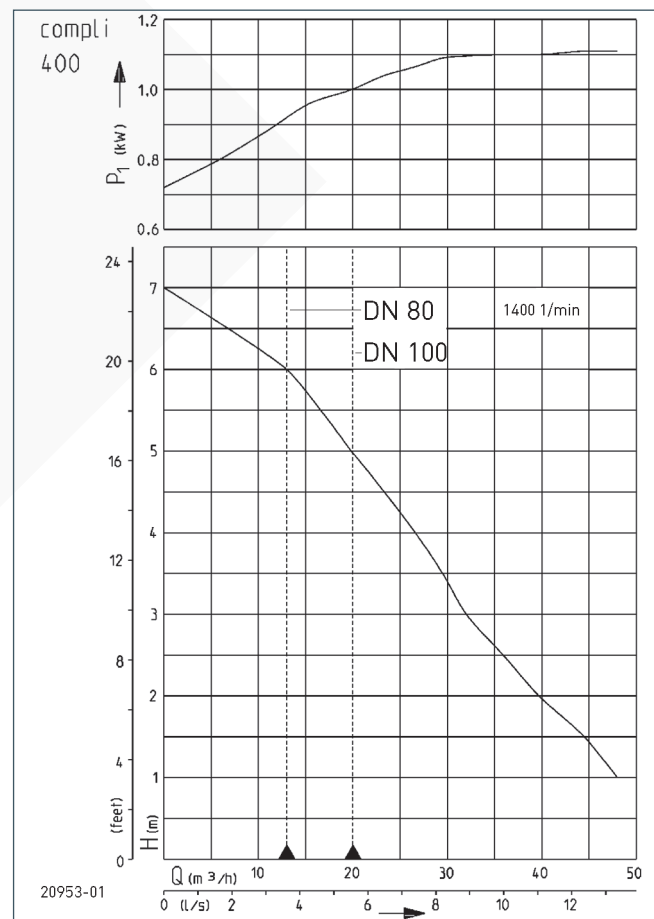
Deze opvoerinstallatie voor eengezinswoningen is uitgerust voor veelzijdige toepassingen. Bij het ontwerp is de nadruk gelegd op gemakkelijke hantering (verzonken handgrepen), ruimtebesparende opstelling en eenvoudige installatie.

De voor onderdompeling geschikte installatie kan voor algemeen gebruik worden ingezet in ruimtes met overstromingsrisico. Het besturingssysteem moet worden geïnstalleerd in een tegen overstroming beveiligde en goed geventileerde ruimte.

Het reservoir van PE heeft vrij toegankelijke afvoeren, een reinigingsopening aan de bovenkant en een in hoogte verstelbare inlaatklemflens, die afhankelijk van de ontwateringssituatie ter plaatse kan worden aangepast tot een instroomhoogte van 180 of 250 mm.

Extra horizontaal en verticaal gerangschikte inlaten zorgen voor nog meer aansluit- en ontwateringsmogelijkheden. De Vortexwaaier van de pomp biedt de zekerheid waarop u kunt vertrouwen.

### CAPACITEIT



Type	Opvoerhoogte H [m]	1	2	3	4	5	6
compli 400	Capaciteit Q [m³/h]	48	40	33	27	20	13

Constructiewijzigingen voorbehouden - capaciteitstolerantie conform ISO 9906

Volgens EN 12056 moet de minimale stroomsnelheid in de drukleiding 0,7 m/s bedragen. Deze waarde is als grenswaarde (stippellijn) in het Q-H-diagram ingetekend.



# JUNG PUMPEN COMPLI 400

## FECALIËN-OPVOERINSTALLATIES

### LEVERINGSOMVANG

Aansluitklare reservoirinstallatie conform EN 12050, in hoogte verstelbare klemflens DN 100 voor inlaathoogte 180/250 mm, extra inlaten Ø 50 mm horizontaal en verticaal, mogelijkheid voor inlaat DN 100 van boven, opgebouwde pomp en aansluitflens DN 80 met buisstuk Ø 110, naar keuze met voorgemonteerde terugslagklep DN 80, met elk een elastische verbinding met klemmen voor de kunststof drukleiding en een schuifmof voor de ventilatieleiding DN 70, automatische niveauregeling, besturingssysteem (beveiligingsklasse IP 44)

met schakelbeveiliging, motorbeveiliging, transformator, netspanningsafhankelijke, naar keuze herstartbare alarminstallatie en potentiaalvrij contact voor de verzamelstoringsmelding, met optische weergave van alarm, werking en draairichting (alleen bij draaistroom), hand-0-auto-schakelaar. Op aanvraag kan de installatie met een microprocessorbesturing worden uitgerust.

Kabel reservoir-besturingssysteem 4 m, kabel besturingssysteem-stekker 1,5 m.

### MECHANISCHE GEGEVENS

Pomp	verticaal eentraps	Motorbehuizing	Grijs gietijzer
Vrije doorlaat	70 mm	Pomphuis	Grijs gietijzer
Persleiding	DN 100	Geschikt voor onderdomping	ja
Lager	Kogellager, vetgesmeerd	Perszijde	DN 80
As	Roestvrij staal	Tank capaciteit	64 l
Waaier	Vortexwaaier, GVK		

### ELEKTRISCHE GEGEVENS

Netsnoer	4m H07RN-F	Isolatieklasse	F
Beveiligingsklasse	IP 68	Wikkelingsthermostaat	ja

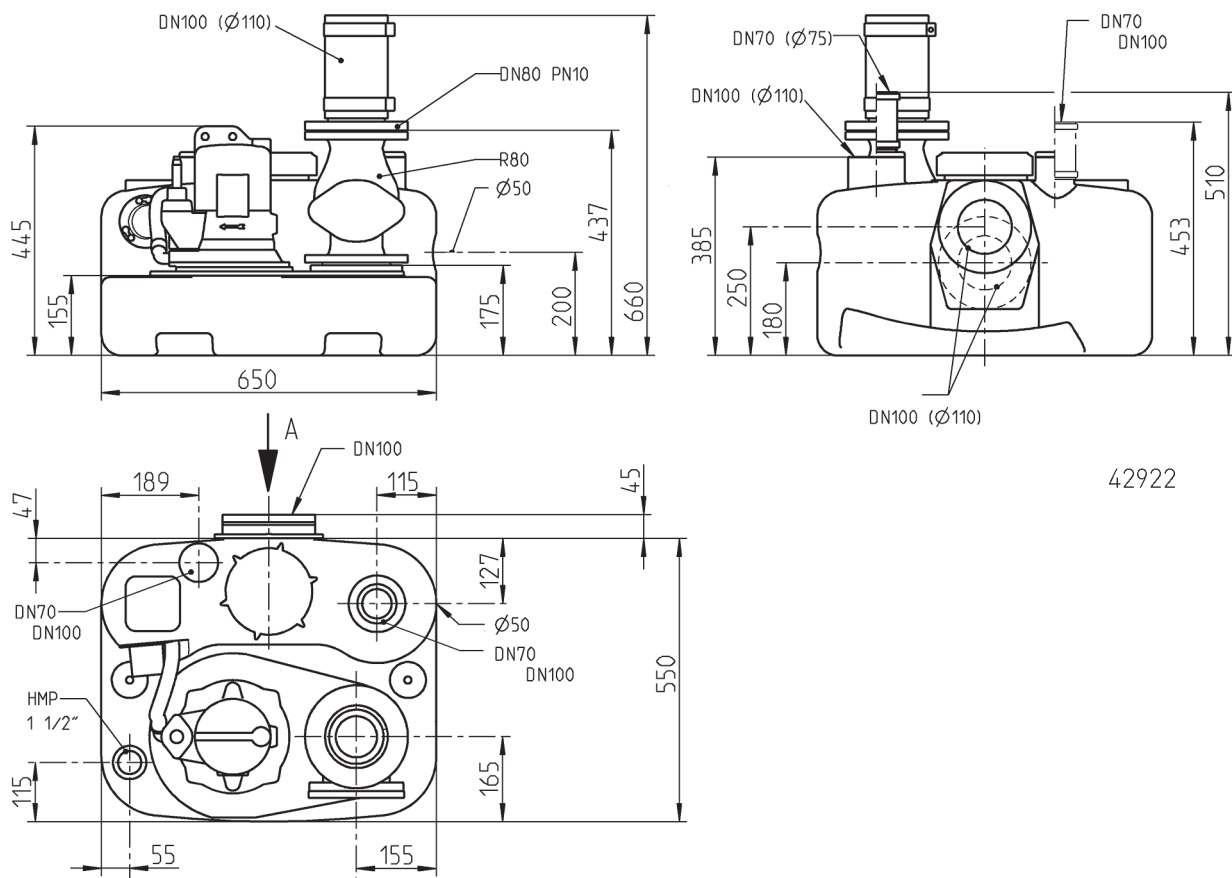
### COMPLI 400

Type	Art.-Nr.	Spanning	Motorvermogen		Stroom	Dra-den	Stekker	Gewicht
			P1	P2				
compli 400	<b>JP00637</b>	3/N/PE~400 V	1,25 kW	0,87 kW	2,2 A	6G1,5	CEE	55 kg
compli 400 E	<b>JP09770</b>	1/N/PE~230 V	1,55 kW	1,10 kW	7,1 A	4G1,5	Schuko	56 kg
compli 400 met gemonteerde terugslagklep	<b>JP09322</b>	3/N/PE~400 V	1,25 kW	0,87 kW	2,2 A	6G1,5	CEE	70 kg
compli 400 E met gemonteerde terugslagklep	<b>JP09324</b>	1/N/PE~230 V	1,55 kW	1,10 kW	7,1 A	4G1,5	Schuko	71 kg

# JUNG PUMPEN COMPLI 400

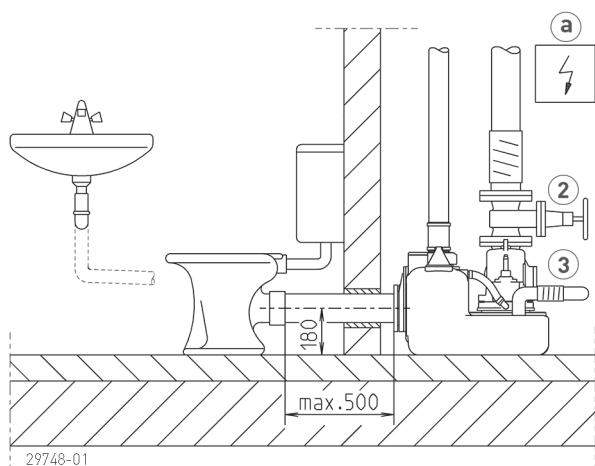
## FECALIËN-OPVOERINSTALLATIES

### Afmetingen met terugslagklep (mm)



42922

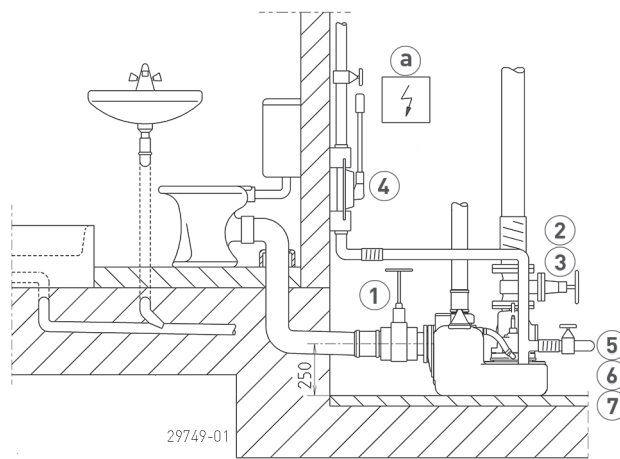
### Inbouwvoorbeeld



De installaties hebben een aansluitflens DN 80/PN 10, maar met buisaansluiting DN 100. Bij directe opbouw hoeven terugslagkleppen en afsluiters daarom alleen in DN 80 gekozen te worden. De doorgaande drukleiding wordt met DN 100 via de elastische verbinding aangesloten.

Fecaliën-opvoerinstallaties mogen volgens de bouw- en testbeginselen van de norm EN 12050 alleen worden gebruikt voor de afvoer van fecaliën en huishoudelijk afvalwater (EN 12056, DIN 1986-3) binnen de gebouwontwatering. Ze moeten overeenkomstig de

### Inbouwvoorbeeld



voorschriften van de norm EN 12056-4 met reservoir binnen gebouwen worden ingebouwd, met een vrije ruimte van 60 cm rondom voor bediening en onderhoud. De drukleiding moet tot boven het plaatselijk vastgelegde terugstroomniveau worden geleid en een conform EN 12050-4 geteste terugslagklep moet worden gemonteerd. De ventilatieleiding moet naar het dak worden geleid. In installaties waarbij de afvalwatertoevoer niet mag worden onderbroken, moet een dubbele installatie worden ingebouwd.



# JUNG PUMPEN COMPLI 400

## FECALIËN-OPVOERINSTALLATIES

### MECHANISCHE TOEBEHOREN

			Art.-Nr.
	① <b>PVC schuifafsluiter</b>	met 2 pijpverbindingen, DN 100, PN 1, 360x295 (HxB)	<b>JP28297</b>
	② <b>Schuifafsluiter</b>	DN 80, PN 10, EN 1171                      315x180 (HxB)	<b>JP00639</b>
	③ <b>Terugslagklep</b>		
	R 80 EN 12050-4	DN 80, PN 4, Flens PN 10, DIN 3202, 260 (H)	<b>JP00706</b>
	R 80 G EN 12050-4	DN 80, PN 4, Flens PN 10, DIN 3202, met Tegengewicht, 260(H)	<b>JP00707</b>
	<b>Kogel terugslagklep</b>		
	K 80 EN 12050-4	DN 80, PN 4, Flens PN 10, DIN 3202, 260 (H)	<b>JP44781</b>
	④ <b>Handmembraanpomp</b>	bij noodgeval H geod 15m                      640x1½" (HxD)	<b>JP00255</b>
	⑤ <b>Afsluiter</b>	1½" (DN 40), PN 16                              125x60 (HxB)	<b>JP44786</b>
	⑥ <b>Elastische Aansluiting</b>	1½" (DN 40), PN 4                              120x50 (HxD)	<b>JP44777</b>
	⑦ <b>Slangklem</b>	1½"	<b>JP44763</b>

### ELEKTRISCHE TOEBEHOREN

			Art.-Nr.
	① <b>Accu</b>	voor stroomnet onafhankelijk alarm	<b>JP44850</b>
	② <b>Smart Home</b>	FTJP signaalontvanger en transmitter	<b>JP47209</b>